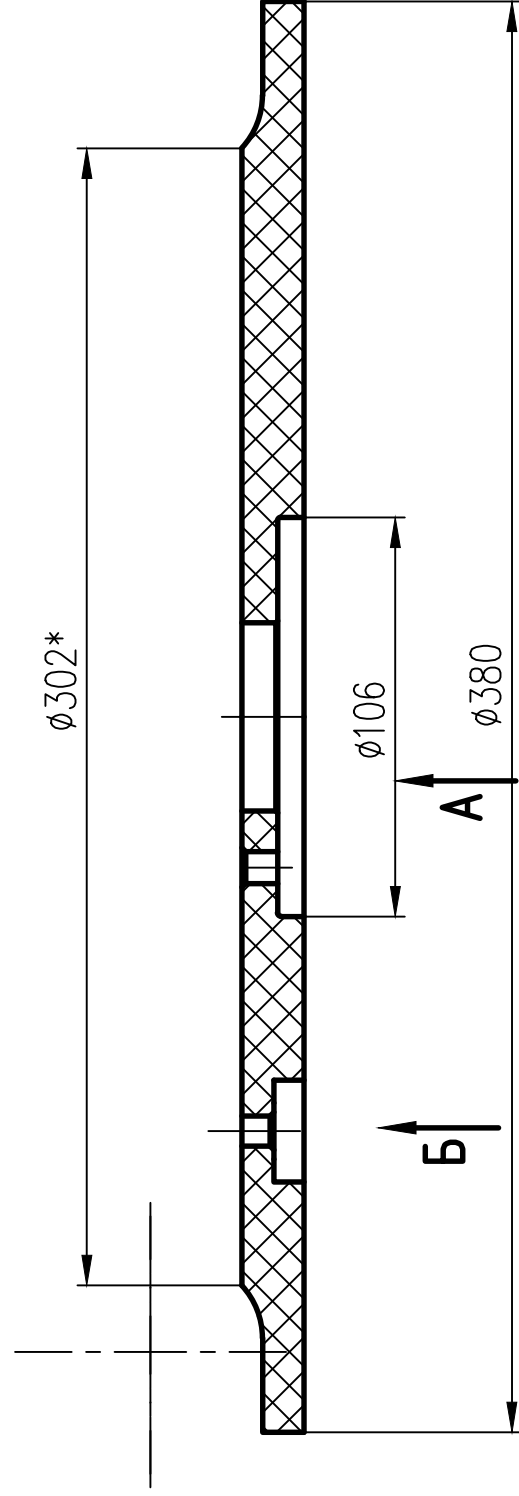
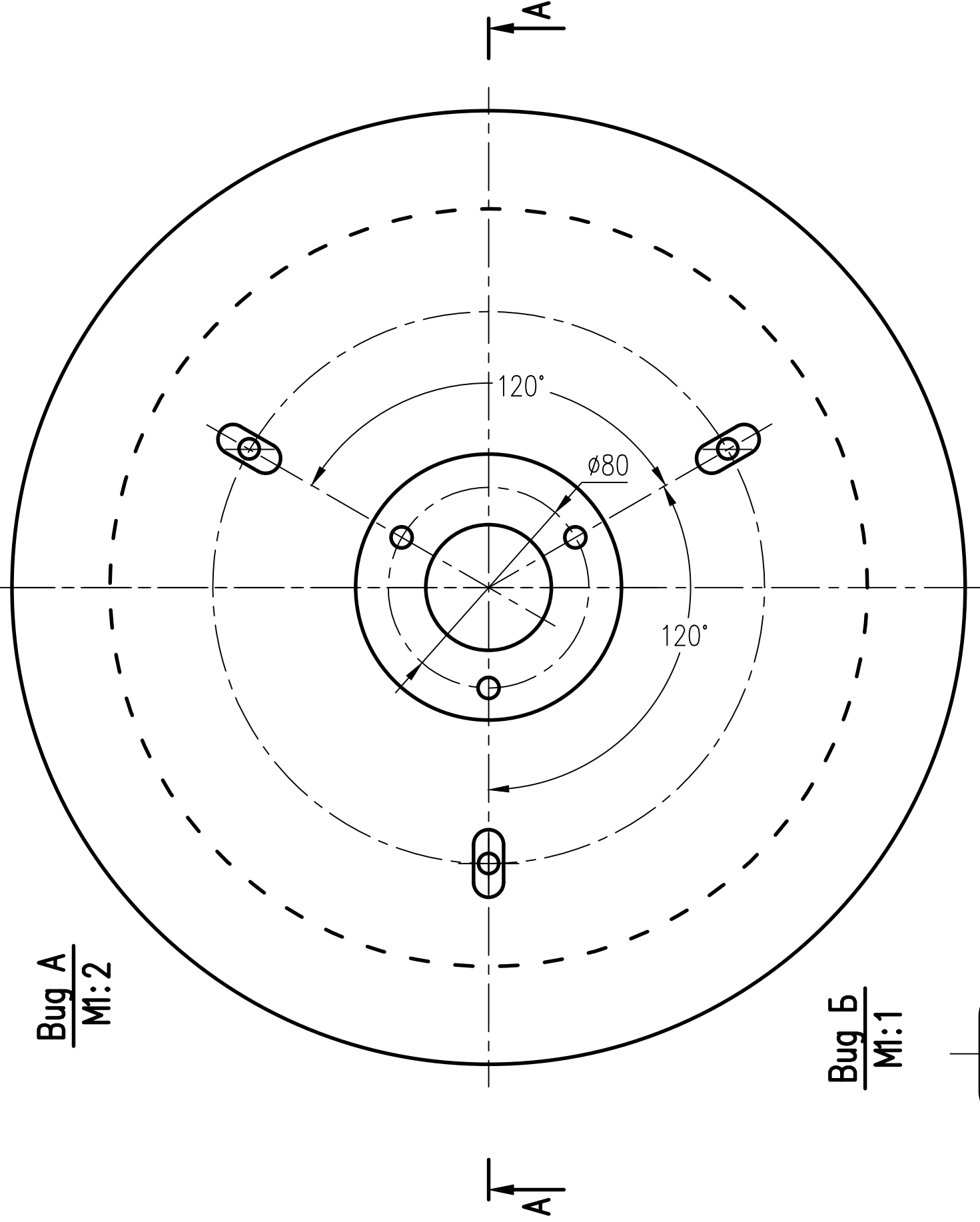


2,5/

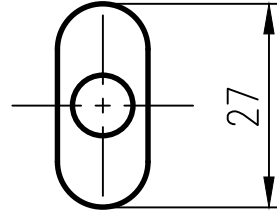
A-A
M1:2



Вуг А
M1:2



Вуг Б
M1:1



3 нрзв

1. *Размер для справок.
2. H12; h12; $\pm IT12/2$

Изм.	Лист	№ док-м.	Погр.	Дата
Разраб.	Проб.	Чугаев		30.06
Диск				
Карболон				
К сборочному А3П-04-00.000				

A3П-04-00.010

Лист	Масса	Масштаб
		1:2

Лист	Листов 1
К сборочному А3П-04-00.000	

Инд. № подл.	Погр. и дата	Взам. инд. №	Инд. № убр.	Логн. и дата

Срабочный №	Летное применение